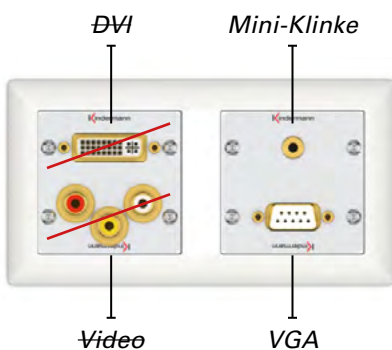


Raumdaten

Raum-Nr.:	O.07.28
Sitzplätze:	104
Beamer:	Ja
Mikrofonie:	Ja
Tafel:	Ja
Webkonferenz-technik:	Ja
Medienschlüssel	Ja

Anschlüsse



Die Anschlüsse befinden sich rechts neben der Tafel.

Aktuelle Informationen, Videoanleitungen und 3D-Rundgänge finden Sie unter: <https://uni-w.de/zimhs>

Medientechnischer Telefon-Support durch den ZIM Medien-Service:
0202 439 3769
 (8:00 – 16:0 Uhr)



Medientechnik

In diesem Hörsaal stehen ein *Beamer* und eine *Audioanlage* zur Verfügung. Außerdem ist ein *Medienpult* mit *Smartboard*, *Mikrofon* und *PTZ-Kamera mit IR-Fernbedienung* installiert. Damit sind Live-Streams über ZOOM möglich.



Medienpult

Für diesen Hörsaal wird ein Medienschlüssel benötigt.
 Sie erhalten diesen über Ihr Sekretariat oder Dezernat 5.2.
<https://uni-w.de/vewh4>

Anleitung



1. Mediensteuerung starten

Starten Sie die Mediensteuerung (rechts neben der Tafel) mit dem zugehörigen Medienschlüssel, indem Sie ihn nach links drehen.



2. Medienquelle auswählen

Drücken Sie die Taste „Technik ein“ und wählen Sie den Anschluss Ihrer Medienquelle aus.

Smartboard und ZOOM nutzen

Wählen Sie den Eingang „VGA“ aus, um den festinstallierten PC mit dem Smartboard zu benutzen.

Starten Sie den Computer im Schrank unterhalb des Smartboards. Das Smartboard starten Sie mit dem Knopf an der linken Seite des Displays.

Melden Sie sich mit Ihren ZIM-Accountdaten an und öffnen Sie den ZOOM-Installer, der auf dem Desktop liegt.

Eine ausführliche Anleitung finden Sie hier:
<https://uni-w.de/-m545>



Eigene Hardware nutzen

Um Ihre eigene Hardware zu nutzen, bringen Sie bitte alle nötigen Kabel und Geräte selbst mit. Die vorhandenen Medien-Anschlüsse finden Sie in der linken Spalte.

Wenn Sie Ihren eigenen Laptop über den mit dem Hörsaalrechner belegten VGA-Anschluss nutzen möchten, entfernen Sie ggf. das steckende Kabel. Bitte stecken Sie das Kabel der Festinstallation wieder ein, bevor Sie den Hörsaal verlassen.



Die im Hörsaal installierte Kamera- und Mikrofontechnik kann **nicht** an Ihre Hardware angeschlossen werden.

Übersicht

